

SkyLine PremiumS
FORNO SKYLINE PREMIUMS
EVOLUTION 6 GN 2/1 - GAS - TRIPLO
VETRO

ARTICOLO N° _____

MODELLO N° _____

NOME _____

SIS # _____

AIA # _____



217735 (ECOG62T3G30)

Forno combi SkyLine
PremiumS

Descrizione

Articolo N°

Forno combi con pannello touch ad alta risoluzione, multilingue. Boiler e sonda Lambda per un controllo reale dell'umidità. Sistema per la distribuzione dell'aria OptiFlow e 7 livelli di velocità della ventola per garantire le massime prestazioni.

SkyClean: sistema di lavaggio integrato con decalcificazione automatica del boiler. 4 cicli preimpostati (breve, medio, intensivo, solo risciacquo) e funzioni Green per risparmiare energia, acqua, detergente e brillantante.

Modalità di cottura: Automatica (9 categorie di cibo con più di 100 varianti preimpostate); Programmi (possono essere salvati e organizzati fino a 1000 programmi di cottura in 16 diverse categorie); Manuale (ciclo a vapore, misto e a convezione); Cicli Speciali (Rigenerazione, Cottura a Bassa Temperatura, Lievitazione, Cottura EcoDelta, Sottovuoto, Ciclo Static Combi, Pastorizzazione per pasta fresca, Ciclo di Disidratazione, Food Save Control Standard e Avanzato).

Funzioni Speciali: cottura Multitimer, Plan-n-Save per ridurre i costi di gestione, Make-it-Mine per personalizzare l'interfaccia, SkyHub per personalizzare la homepage, MyPlanner per la tua agenda personale, SkyDuo per la totale comunicazione con l'abbattitore SkyLine Chills, backup automatico per evitare interruzioni nel servizio. Porta USB per scaricare i dati HACCP, programmi e impostazioni. Connettività opzionale.

Sonda a 6 sensori per la misurazione della temperatura al cuore. Porta a triplo vetro con doppia barra a LED di illuminazione. Costruzione in acciaio inox. Forno con struttura portateglie GN 2/1, passo 67 mm.

Caratteristiche e benefici

- Boiler incorporato per un controllo preciso di umidità e temperatura in base alle impostazioni scelte.
- Il sensore Lambda garantisce un controllo reale dell'umidità permettendo di riconoscere automaticamente quantità e dimensioni del cibo per risultati costanti.
- Sistema di distribuzione dell'aria OptiFlow per ottenere le massime prestazioni in termini di uniformità di raffreddamento/riscaldamento e controllo della temperatura grazie ad uno speciale design della camera.
- Sonda spillone a 6 sensori per una massima precisione e controllo di cottura.
- Ventola con 7 livelli di velocità da 300 a 1500 giri/min e rotazione inversa per un'uniformità ottimale. La ventola si ferma in meno di 5 secondi quando si apre la porta.
- Ciclo a convezione (25°C - 300°C): ideale per cotture a bassa umidità.
- Ciclo combinato (25 °C - 300 °C): la combinazione di calore a convezione e vapore permette di ottenere un ambiente di cottura con umidità controllata, accelerando il processo di cottura e riducendo le perdite di peso.
- SkyClean: Sistema di autopulizia automatico e integrato con 4 cicli preimpostati (breve, medio, intensivo, solo risciacquo) e decalcificazione integrata del generatore di vapore.
- Ciclo vapore a bassa temperatura (25 °C - 99 °C): ideale per sottovuoto, rigenerazione e cotture delicate. Ciclo vapore (100 °C): per frutti di mare e verdure. Vapore ad alta temperatura (101 °C - 130 °C).
- Ciclo di pulizia breve: ciclo di pulizia ottimizzato con una durata di soli 33 minuti, che migliora l'efficienza e riduce i tempi di inattività.
- La modalità automatica include 9 categorie di alimenti (carne, pollame, pesce, verdure, pasta/riso, uova, pasticceria salata e dolce, pane, dessert) con oltre 100 varianti preinstallate. Il forno ottimizza automaticamente il processo di cottura in base alle dimensioni, alla quantità e al tipo di cibo per ottenere il risultato selezionato. Visualizzazione in tempo reale dei parametri di cottura. Possibilità di personalizzare e salvare fino a 70 varianti per categoria.
- Cicli +:
 - Rigenerazione su teglia o su piatto (ideale per banqueting)
 - Cottura a bassa temperatura (per ridurre al minimo la perdita di peso e massimizzare la qualità del cibo)
 - Lievitazione
 - Cottura EcoDelta, cottura con sonda per alimenti mantenendo la differenza di temperatura preimpostata tra il cuore del cibo e la camera di cottura
 - Cottura sottovuoto
 - Static Combi (per riprodurre la cottura tradizionale da forno statico)
 - Pastorizzazione di pasta
 - Cicli di disidratazione (ideale per essiccare frutta,

Approvazione: _____

verdura, carne, pesce)

- Food Safe Control (per monitorare automaticamente la sicurezza del processo di cottura in conformità con gli standard igienici HACCP)
- Advanced Food Safe Control (per guidare la cottura con il fattore di pastorizzazione)
- Modalità programmi: è possibile memorizzare un massimo di 1000 programmi nella memoria del forno, per ricreare la stessa identica ricetta ogni volta. Le ricette possono essere raggruppate in 16 categorie differenti per organizzare al meglio il menù. Sono disponibili anche programmi di cottura in 16 fasi.
- Funzione MultiTimer per gestire fino a 60 diversi cicli di cottura allo stesso tempo, migliorando la flessibilità e garantendo risultati eccellenti. Possono essere salvati fino a 200 programmi MultiTimer.
- Funzione automatica di raffreddamento rapido e preriscaldamento.
- La modalità di backup con autodiagnostica viene attivata automaticamente in caso di guasto per evitare interruzioni.
- Raccoltagrassi: kit integrato di scarico e raccolta grassi (per utilizzare il kit è necessario ordinare il forno con codice speciale).
- Electrolux Professional raccomanda un adeguato trattamento dell'acqua per garantire risultati di cottura ottimali e prolungare la durata dell'apparecchiatura. Verificare le condizioni idriche locali per selezionare il filtro più adatto. Ulteriori informazioni sono disponibili sul sito web.
- Sonda di temperatura con sensore in 6 punti per la massima precisione e sicurezza alimentare (accessorio opzionale).

Costruzione

- Doccetta integrata con sistema di ritiro automatico per un rapido risciacquo.
- Porta triplo vetro termoresistente con doppia linea di luci a LED. Vetri interni apribili per una facile pulizia.
- Camera interna senza giunture, angoli arrotondati per una massima igiene e una facile pulizia.
- Interamente in acciaio inox AISI 304.
- Accesso frontale alla scheda di controllo per facilitare la manutenzione.
- Protezione all'acqua IPX5 per una facile pulizia.

Interfaccia utente & gestione dati

- Interfaccia touch screen ad alta risoluzione (tradotta in più di 30 lingue) - pannello ottimizzato per daltonici.
- Funzione "Make-it-mine" per consentire la completa personalizzazione o il blocco dell'interfaccia utente.
- SkyHub permette all'operatore di raggruppare le funzioni preferite nella Homepage per un accesso immediato.
- MyPlanner funziona come un'agenda in cui l'utente può pianificare il lavoro quotidiano e ricevere avvisi personalizzati per ogni attività.
- Visualizzazione automatica dei consumi a fine ciclo.
- Porta USB per scaricare i dati HACCP, condividere i programmi di cottura e le configurazioni. La porta USB permette anche l'inserimento della sonda sottovuoto, disponibile come accessorio opzionale.
- Connettività per l'accesso remoto in tempo reale, facile gestione HACCP, aumento del tempo di attività delle apparecchiature, monitoraggio dei consumi e gestione dell'energia (accessorio opzionale).

- Con SkyDuo il forno e l'abbattitore sono connessi l'uno all'altro e comunicano per guidare l'operatore attraverso il processo Cook&Chill ottimizzando tempi ed efficienza (kit SkyDuo disponibile come accessorio opzionale).
- Materiali di supporto come guide e training facilmente accessibili mediante la scansione del QR-Code con qualsiasi dispositivo mobile.
- Caricamento delle immagini per una completa personalizzazione dei cicli.

Sostenibilità



- Maniglia a forma di ala con design ergonomico, che permette l'apertura della porta con il gomito in caso di mani occupate (design registrato all'Ufficio Europeo dei Brevetti EPO).
- Prodotto certificato Energy Star 2.0.
- Funzione potenza ridotta per cicli personalizzati di cottura lenta.
- L'imballaggio esterno in cartone è realizzato con il 70% di materiali riciclati e carta certificata FSC*, stampato con inchiostro ecologico a base d'acqua per promuovere la sostenibilità e la responsabilità ambientale. (*Il Forest Stewardship Council è l'organizzazione leader mondiale per la corretta gestione delle foreste).
- Porta a triplo vetro che riduce al minimo la perdita di energia.* *Circa il -10% del consumo energetico in modalità inattiva in convezione, in base al test in conformità con lo standard ASTM F2861-20.
- La funzione Plan-n-Save organizza la sequenza di cottura dei cicli scelti ottimizzando il lavoro in cucina in termini di efficienza energetica e di tempo.
- Zero Waste fornisce agli chef consigli utili per ridurre al minimo gli sprechi alimentari. Zero Waste è una libreria di ricette automatiche che mira a:
 - dare una seconda vita al cibo crudo prossimo alla data di scadenza (es: dal latte allo yogurt)
 - ottenere piatti genuini e gustosi da frutta/verdura troppo matura (solitamente considerata non idonea alla vendita)
 - promuovere l'utilizzo di prodotti alimentari tipicamente scartati (es.: bucce di carota)
- Risparmia energia, acqua, detergente e brillantante con le funzioni green di SkyClean.
- I detergenti C22 e brillantanti C25 sono formulati senza fosfati e fosforo (C25 è anche privo di acido maleico), sicuri sia per l'ambiente che per la salute.

Accessori opzionali

- | | | |
|---|------------|--------------------------|
| • Filtro esterno ad osmosi inversa per lavastoviglie con vasca singola e boiler atmosferico e per forni | PNC 864388 | <input type="checkbox"/> |
| • Demineralizzatore con cartuccia a resina con contaltri separato per forni 6 e 10 GN 1/1 (per utilizzo non intensivo - meno di 2 ore al giorno pieno vapore) | PNC 920004 | <input type="checkbox"/> |
| • Filtro acqua con cartuccia e contaltri per forni 6 e 10 GN 1/1, purity steam C1100 | PNC 920005 | <input type="checkbox"/> |
| • Kit ruote per base forno 6 e 10 GN 1/1 e GN 2/1 (non per base disassemblata) | PNC 922003 | <input type="checkbox"/> |
| • Coppia di griglie GN 1/1 AISI 304 | PNC 922017 | <input type="checkbox"/> |
| • Coppia griglie GN 1/1 per polli (8 per griglia) | PNC 922036 | <input type="checkbox"/> |
| • Griglia in acciaio inox AISI 304, GN 1/1 | PNC 922062 | <input type="checkbox"/> |
| • Griglia in acciaio inox AISI 304, GN 2/1 | PNC 922076 | <input type="checkbox"/> |

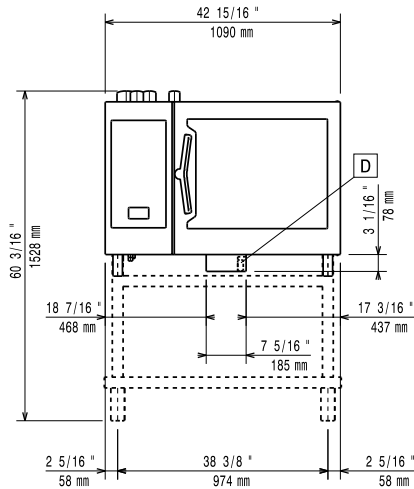
• Doccia laterale esterna (include i supporti per il montaggio)	PNC 922171	<input type="checkbox"/>	• Base scorrimento per struttura portateglie+maniglia per 6 e 10 GN 2/1	PNC 922605	<input type="checkbox"/>
• Coppia di griglie GN 2/1 in acciaio AISI 304	PNC 922175	<input type="checkbox"/>	• Struttura portateglie con ruote, 5 GN 2/1 - passo 80 mm	PNC 922611	<input type="checkbox"/>
• Teglia panificazione forata in alluminio/silicone 400x600 mm, per 5 baguette	PNC 922189	<input type="checkbox"/>	• Base aperta con supporto teglie per forno 6 e 10 GN 2/1	PNC 922613	<input type="checkbox"/>
• Teglia panificazione in alluminio forato 15/10, 4 bordi h= 2 cm, dim. 400x600 mm	PNC 922190	<input type="checkbox"/>	• Base armadiata con supporto teglie per forno 6 e 10 GN 2/1	PNC 922616	<input type="checkbox"/>
• Teglia panificazione in alluminio 400x600 mm	PNC 922191	<input type="checkbox"/>	• Base armadiata calda con supporto teglie per forno 6 e 10 GN 2/1 e 400x600 mm	PNC 922617	<input type="checkbox"/>
• 2 cesti per friggere	PNC 922239	<input type="checkbox"/>	• Kit connessione esterna detergente e brillantante	PNC 922618	<input type="checkbox"/>
• Griglia pasticceria (400x600 mm) in AISI 304	PNC 922264	<input type="checkbox"/>	• Kit sovrapposizione forno 6 GN 2/1 su forno gas 6 GN 2/1 - h=150 mm	PNC 922624	<input type="checkbox"/>
• Nasello per chiusura porta a doppio scatto	PNC 922265	<input type="checkbox"/>	• Kit sovrapposizione forno 6 GN 2/1 su forno gas 10 GN 2/1 - h=150 mm	PNC 922625	<input type="checkbox"/>
• 1 griglia singola GN 1/1 (per 8 polli - 1,2 kg ognuno)	PNC 922266	<input type="checkbox"/>	• Carrello per struttura portateglie per forno e abbattitore 6 e 10 GN 2/1	PNC 922627	<input type="checkbox"/>
• Sonda USB per cottura sottovuoto, compatibile con forni air-o-steam Touchline con aggiornamento software a partire dalla versione 4.10	PNC 922281	<input type="checkbox"/>	• Carrello per strutture portateglie scorrevoli per forni sovrapposti 6 GN 2/1 su 6 e 10 GN 2/1	PNC 922631	<input type="checkbox"/>
• Kit "Griglia Spiedo" composto da un telaio universale + 6 spiedini corti - per forni GN 2/1 LW e CW	PNC 922325	<input type="checkbox"/>	• Rialzo con piedini per forni sovrapposti 6 GN 2/1	PNC 922633	<input type="checkbox"/>
• "Griglia spiedo" composta da un telaio universale idoneo ad ospitare spiedini lunghi o corti (non inclusi) - per forni GN 1/1 e 2/1 LW o CW	PNC 922326	<input type="checkbox"/>	• Rialzo con ruote per forni sovrapposti 6 GN 2/1 - h=250 mm	PNC 922634	<input type="checkbox"/>
• 6 spiedi corti	PNC 922328	<input type="checkbox"/>	• Kit tubi di scarico in acciaio inox per forno 6 e 10 GN 1/1 e GN 2/1 - diam.= 50 mm	PNC 922636	<input type="checkbox"/>
• Affumicatore Volcano per forni LW e CW	PNC 922338	<input type="checkbox"/>	• Kit tubi di scarico in plastica per forno 6 e 10 GN 1/1 e GN 2/1 - diam.= 50 mm	PNC 922637	<input type="checkbox"/>
• Gancio multifunzione con 2 uncini	PNC 922348	<input type="checkbox"/>	• Supporti per installare a parete il forno 6 GN 2/1	PNC 922644	<input type="checkbox"/>
• Kit 4 piedini flangiati per forno 6 e 10 GN, 100-130 mm	PNC 922351	<input type="checkbox"/>	• Teglia antiaderente per ciclo disidratazione, GN 1/1, H=20 mm	PNC 922651	<input type="checkbox"/>
• Bacinella raccolta grassi GN 2/1, H= 60 mm	PNC 922357	<input type="checkbox"/>	• Teglia antiaderente piana per ciclo disidratazione, GN 1/1	PNC 922652	<input type="checkbox"/>
• Griglia GN 1/1 per anatre	PNC 922362	<input type="checkbox"/>	• Base aperta per forno 6 e 10 GN 2/1, disassemblata	PNC 922654	<input type="checkbox"/>
• Supporto teglie per base forno disassemblata, 6 e 10 GN 2/1	PNC 922384	<input type="checkbox"/>	• Scudo termico per forno 6 GN 2/1	PNC 922665	<input type="checkbox"/>
• Supporto a parete per tanica detergente	PNC 922386	<input type="checkbox"/>	• Scudo termico per forni sovrapposti 6 GN 2/1 su 6 GN 2/1	PNC 922666	<input type="checkbox"/>
• Sonda USB con sensore singolo per forni lengthwise	PNC 922390	<input type="checkbox"/>	• Scudo termico per forni sovrapposti 6 GN 2/1 su 10 GN 2/1	PNC 922667	<input type="checkbox"/>
• Scheda connettività IoT (per forni Skyline, abbattitori Skyline e lavastoviglie a cesto trascinato) e SkyDuo (una scheda IoT per apparecchiatura - per connettere il sistema Cook&Chill).	PNC 922421	<input type="checkbox"/>	• Kit di conversione da gas metano a GPL	PNC 922670	<input type="checkbox"/>
• Router HUB per connettività SIM (WiFi + 4G)	PNC 922435	<input type="checkbox"/>	• Kit di conversione da GPL a gas metano	PNC 922671	<input type="checkbox"/>
• Kit SkyDuo - per collegare forno e abbattitore/congelatore Skyline. Il kit comprende 2 schede e cavi. Non per OneE Connected	PNC 922439	<input type="checkbox"/>	• Convogliatore fumi per forni a gas	PNC 922678	<input type="checkbox"/>
• Kit raccolta grassi per base aperta GN 1/1 e GN 2/1 (con due bacinelle, rubinetto e scarico)	PNC 922451	<input type="checkbox"/>	• Staffe per fissaggio a parete forni	PNC 922687	<input type="checkbox"/>
• Kit raccolta grassi per forni GN 1/1 e 2/1 (2 bacinelle in plastica, valvola di collegamento con tubo di scarico)	PNC 922452	<input type="checkbox"/>	• Supporto teglie per base forno 6 e 10 GN 2/1	PNC 922692	<input type="checkbox"/>
• Kit di raccolta grassi per forni sovrapposti 6 GN su 6 GN 1/1 - 2/1 con rialzo	PNC 922453	<input type="checkbox"/>	• Kit 4 piedini neri regolabili per forno 6 e 10 GN, 100-115mm	PNC 922693	<input type="checkbox"/>
			• Supporto per tanica detergente per base aperta	PNC 922699	<input type="checkbox"/>
			• Struttura portateglie con ruote, 6 GN 2/1 - passo 65 mm	PNC 922700	<input type="checkbox"/>
			• Adattatore per camino da ordinare in caso di conversione di un forno 6 GN 1/1 o 2/1 da gas naturale a gpl	PNC 922706	<input type="checkbox"/>
			• Griglia antiaderente forata a rombi, GN 1/1	PNC 922713	<input type="checkbox"/>
			• Supporto sonda per liquidi	PNC 922714	<input type="checkbox"/>

- Cappa con motore per forni 6 e 10 GN 2/1 PNC 922729
- Cappa con motore per forni sovrapposti 6 GN 2/1 su 6 e 10 GN 2/1 PNC 922731
- Cappa senza motore per forni 6 e 10 GN 2/1 PNC 922734
- Cappa senza motore per forni sovrapposti 6 GN 2/1 su 6 e 10 GN 2/1 PNC 922736
- Kit 4 piedini regolabili per forni 6&10 GN, 230-290 mm PNC 922745
- Teglia per cotture tradizionali static combi, H=100 mm PNC 922746
- Griglia doppio uso (lato liscio e lato rigato) 400x600 mm PNC 922747
- Kit per collegare direttamente la cappa al sistema di ventilazione centralizzato della cucina. Indicato per cappe standard con e senza motore PNC 922751
- CARRELLO PER KIT RACCOLTA GRASSI PNC 922752
- RIDUTTORE PRESSIONE INGRESSO ACQUA PNC 922773
- Estensione per tubo di condensazione da 37 cm PNC 922776
- Teglia antiaderente U-PAN GN 1/1, H=20 mm PNC 925000
- Teglia antiaderente U-PAN GN 1/1, H=40 mm PNC 925001
- Teglia antiaderente U-PAN GN 1/1, H=60 mm PNC 925002
- Griglia speciale per forno GN 1/1 doppio uso (in alluminio e con rivestimento antiaderente per "grigliare in forno" - lato liscio, lato rigato) PNC 925003
- Griglia in alluminio GN 1/1 antiaderente, per forni (per grigliare carne, verdure, ecc.) PNC 925004
- Teglia con stampi per 8 uova, pancakes, hamburgers, GN 1/1 PNC 925005
- Teglia piana pasticceria-panificazione, GN 1/1 PNC 925006
- Griglia GN 1/1 in alluminio antiaderente, per cottura in forno di 28 patate PNC 925008
- Kit 6 teglie antiaderenti U-PAN GN 1/1, H=20 mm PNC 925012
- Kit 6 teglie antiaderenti U-PAN GN 1/1, H=40 mm PNC 925013
- Kit 6 teglie antiaderenti U-PAN GN 1/1, H=60 mm PNC 925014

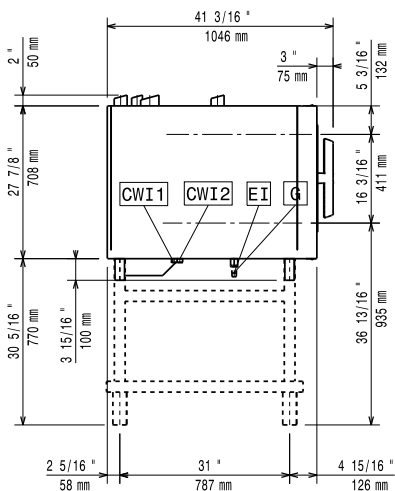
Accessori Chimici

- C25 - Brillantante e disincrostante in pastiglie monouso, 1 fusto da 50 pastiglie da 30 grammi cadauno PNC 0S2394
- C22 - Detergente in pastiglie monouso, 1 fusto da 100 pastiglie da 65 grammi cadauno PNC 0S2395

Fronte

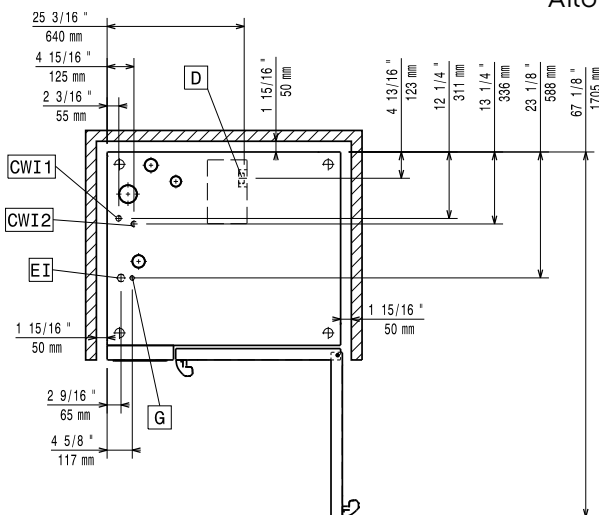


Lato



- | | |
|-------------------------------|----------------------------|
| CWI1 = Attacco acqua fredda | EI = Connessione elettrica |
| CWI2 = Attacco acqua fredda 2 | G = Connessione gas |
| D = Scarico acqua | |
| DO = Tubo di scarico | |

Alto


Elettrico

Tensione di alimentazione:	220-240 V/1 ph/50 Hz
Potenza installata max:	1.5 kW
Potenza installata, default:	1.5 kW

Gas

Carico termico totale:	109088 BTU (32 kW)
Potenza gas:	32 kW
Fornitura gas:	Natural Gas G20
Diametro collegamento gas ISO 7/1:	1/2" MNPT

Acqua

Temperatura massima di alimentazione dell'acqua in ingresso:	30 °C
Attacco acqua "FCW"	3/4"
Pressione, bar min/max:	1-6 bar
Cloruri:	<17 ppm
Conducibilità:	>50 µS/cm
Scarico "D":	50mm

Capacità

GN:	6 (GN 2/1)
Capacità massima di carico:	60 kg

Informazioni chiave

Cardini porte:	Lato destro
Dimensioni esterne, larghezza:	1090 mm
Dimensioni esterne, profondità:	971 mm
Dimensioni esterne, altezza:	808 mm
Dimensioni esterne, peso:	199 kg
Peso netto:	176 kg
Peso imballo:	199 kg
Volume imballo:	1.28 m ³

Certificati ISO

ISO Standards:	ISO 9001; ISO 14001; ISO 45001; ISO 50001
----------------	---